



**Konzept**

# **Meldeamtsdatenübermittlung an das EKN**

**Version 2.1**

**11.04.2011**

Alexander Buttau

**IT-CHOICE Software AG**

Durmshheimerstr. 55

76185 Karlsruhe



## **Inhaltsverzeichnis**

1	Ausgangssituation und Zielsetzung .....	4
2	Datenübermittlung an das EKN.....	5
2.1	Die Nachrichten .....	5
2.1.1	Zuzugsmitteilung .....	6
2.1.2	Wegzugsmitteilung.....	7
2.1.3	Anmeldung der Nebenwohnungen .....	8
2.1.4	Abmeldung der Nebenwohnungen .....	9
2.1.5	Sterbefallmitteilung.....	10
2.1.6	Änderungsmitteilung .....	11
2.2	Datentypen .....	12
2.2.1	Wohnung.....	12
2.2.2	Tod .....	13
2.2.3	Personenidentitätsdaten.....	13
2.2.4	Zuzugsmitteilung .....	16
2.2.5	Wegzugsmitteilung.....	18
2.2.6	Anmeldung einer Nebenwohnung .....	20
2.2.7	Abmeldung einer Nebenwohnung .....	22
2.2.8	Sterbefallmitteilung.....	23
2.2.9	Änderungsmitteilung .....	24
2.2.10	Schlüsseltabellen .....	30
2.3	DVDV-unterstützter Dienst und WSDL-Vorlagedatei .....	31
3	Zusätzliche Hinweise.....	34
3.1	XML Schema.....	34
3.2	ContentType.....	34

## **1 Ausgangssituation und Zielsetzung**

Das Gesetz über das Epidemiologische Krebsregister Niedersachsen GEKN sieht vor, dass das Krebsregister EKN die Umzugsdaten von Betroffenen und Sterbedaten von vormals in Niedersachsen wohnhaften Personen, die nach dem Melderecht in der Registerdatenbank erfasst wurden, für spätere Studienanfragen und Clusterbildung registrieren darf. Die Meldeämter sind nach dem GEKN § 6 Abs 2 verpflichtet, dem Register die diesbezüglichen Daten zu übermitteln.

Aufgrund der großen Datenmengen und der insgesamt 428 Meldeämter in Niedersachsen kann die Übermittlung der Daten ausschließlich automatisiert erfolgen.

Zur Vereinfachung der Logistik, -schätzungsweise 1,2 Millionen Adressänderungen und 90.000 Sterbefälle pro Jahr in Niedersachsen -, möchte das Epidemiologische Krebsregister Niedersachsen die Meldeämter über die OSCI-Schnittstelle im „xMeld-Format“ anbinden.

Dafür ist die Einrichtung eines eigenen xMeld-Nachrichtentyps notwendig. Da die Anbindung zeitnah erfolgen soll, wird auf Basis des Kreiswehersatzamt-Datentyps ein eigener EKN-Datentyp entwickelt und von den Fachverfahrensherstellern umgesetzt. Gleichzeitig soll der EKN-Datentyp in die „xMeld“-Spezifikation aufgenommen werden. Eine entsprechende Anfrage wurde bereits an die OSCI-Leitstelle gestellt.

In diesem Dokument wird die für die Meldeamtsdatenübermittlung verwendete Nachricht und der dazugehörige DVDV-Dienst vorgestellt und beschrieben.

## 2 **Datenübermittlung an das EKN**

Dieses Kapitel beschreibt die Datenübermittlung an das Epidemiologische Krebsregister Niedersachsen auf der Basis von OSCI–XMeld.

### 2.1 **Die Nachrichten**

Eine Übersicht aller für den Datenaustausch mit der Datenstelle des Krebsregisters (DSKR) spezifischen Nachrichten ist der nachfolgenden Tabelle zu entnehmen:

<b>Alle Nachrichten zu Datenübermittlung an die DSKR</b>			
<b>Nr</b>	<b>Beschreibung</b>	<b>Referenz</b>	<b>Seite</b>
1200	Mit dieser Nachricht werden Zuzüge übermittelt.	Anschnitt 2.1.1	6
1201	Mit dieser Nachricht werden Wegzüge übermittelt.	Abschnitt 2.1.2	7
1202	Mit dieser Nachricht werden Anmeldungen der neuen Nebenwohnungen übermittelt.	Abschnitt 2.1.3	8
1203	Mit dieser Nachricht werden Abmeldungen der Nebenwohnungen übermittelt.	Anschnitt 2.1.4	9
1204	Mit dieser Nachricht werden Sterbefälle übermittelt.	Anschnitt 2.1.5	10
1205	Mit dieser Nachricht werden Änderungen an Datenfeldern übermittelt.	Anschnitt 2.1.6	11

### 2.1.1 Zuzugsmitteilung

Nachricht: *dateneuebermittlung.dskr.zuzug.1200*

Zuzüge werden mit dieser Nachricht übermittelt. Diese Nachricht ist als Sammelnachricht konzipiert, so dass mit einer Nachricht auch mehrere Mitteilungen übermittelt werden können. Allerdings muss eine Datenübermittlung mindestens eine Zuzugsmitteilung enthalten.

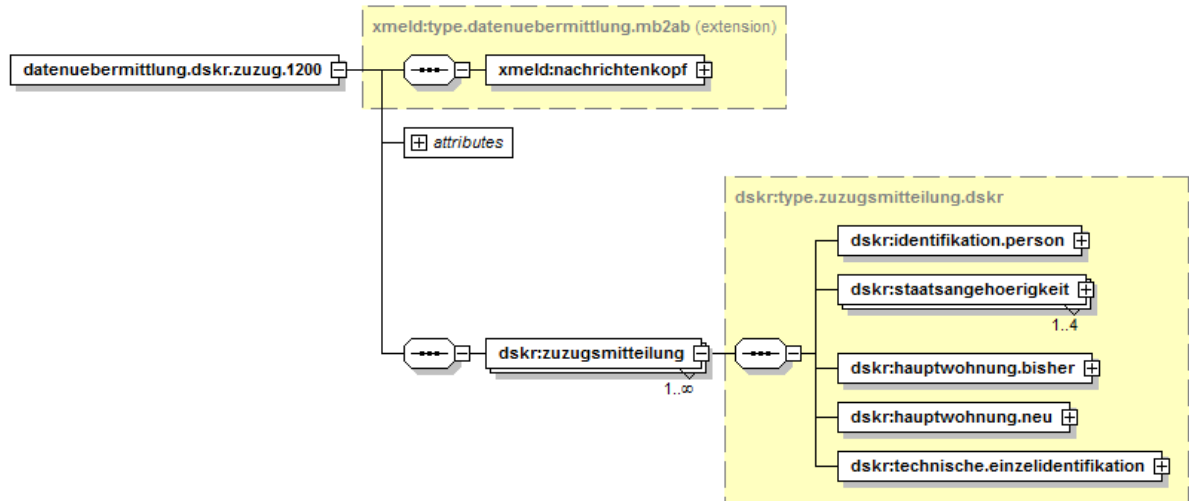


Abbildung 1: Zuzugsmitteilung

Diese Nachricht ist eine Erweiterung des Basistyps *type.dateneuebermittlung.mb2ab*

Kindelemente von <i>dateneuebermittlung.dskr.zuzug.1200</i>				
Kindelement	Typ	Häufigkeit	Referenz	Seite
zuzugsmitteilung	type.zuzugsmitteilung.dskr	1..n	Abschnitt 2.2.4	16

## 2.1.2 Wegzugsmittlung

Nachricht: *datenebermittlung.dskr.wegzug.1201*

Wegzüge werden mit dieser Nachricht übermittelt. Diese Nachricht ist als Sammelnachricht konzipiert, so dass mit einer Nachricht auch mehrere Mitteilungen übermittelt werden können. Allerdings muss eine Datenübermittlung mindestens eine Wegzugsmittlung enthalten.

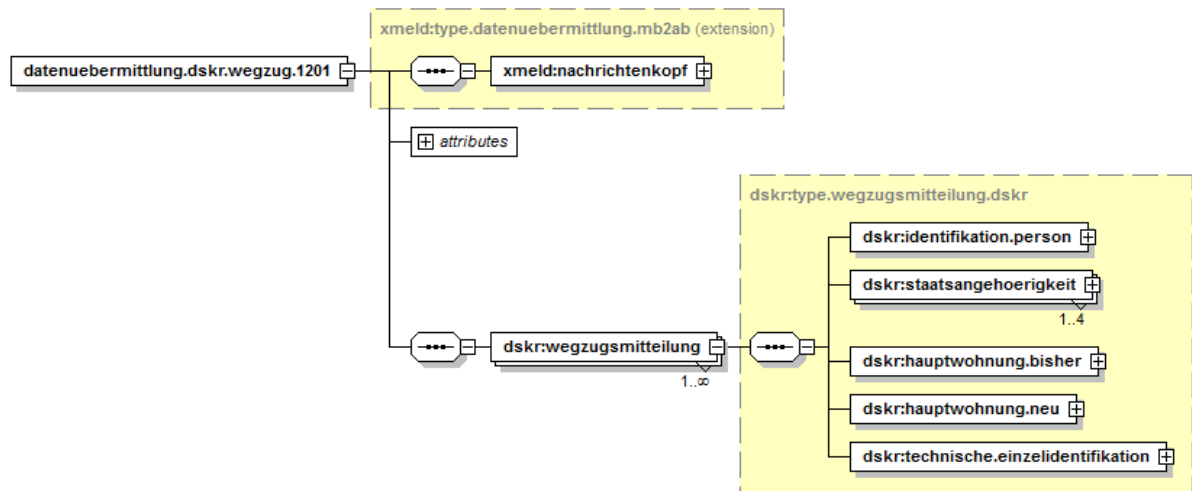


Abbildung 2: Wegzugsmittlung

Diese Nachricht ist eine Erweiterung des Basistyps *type.datenebermittlung.mb2ab*

Kindelemente von <i>datenebermittlung.dskr.wegzug.1201</i>				
Kindelement	Typ	Häufigkeit	Referenz	Seite
w egzugsmittlung	type.w egzugsmittlung.dskr	1..n	Abschnitt 2.2.5	18

### 2.1.3 Anmeldung der Nebenwohnungen

Nachricht: *datenebermittlung.dskr.nebenwohnung.anmeldung.1202*

Anmeldungen der neuen Nebenwohnungen werden mit dieser Nachricht übermittelt. Diese Nachricht ist als Sammelnachricht konzipiert, so dass mit einer Nachricht auch mehrere Mitteilungen übermittelt werden können. Allerdings muss eine Datenübermittlung mindestens eine Meldemitteilung enthalten.

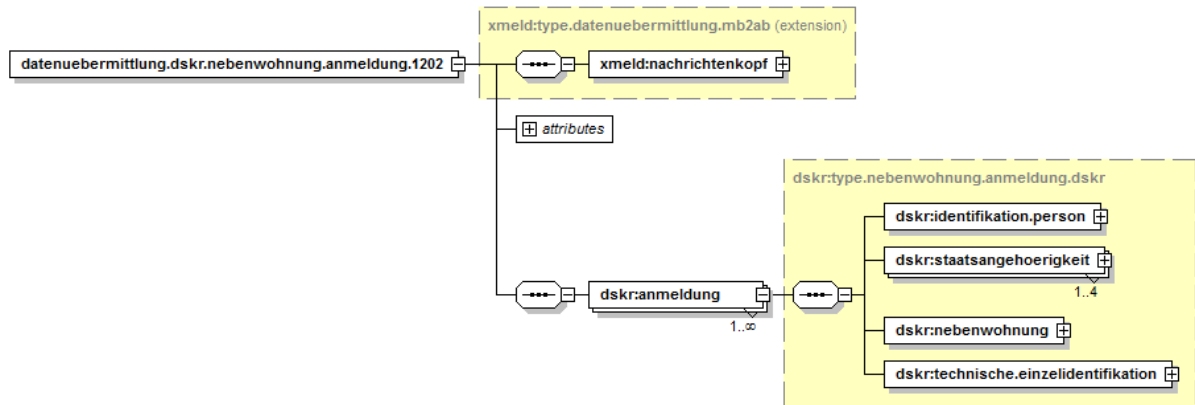


Abbildung 3: Anmeldung der neuen Nebenwohnungen

Diese Nachricht ist eine Erweiterung des Basistyps *type.datenebermittlung.mb2ab*

Kindelemente von <i>datenebermittlung.dskr.nebenwohnung.anmeldung.1202</i>				
Kindelement	Typ	Häufigkeit	Referenz	Seite
anmeldung	type.nebenwohnung.anmeldung.dskr	1..n	Abschnitt 2.2.6	20



### 2.1.4 Abmeldung der Nebenwohnungen

Nachricht: *datenebermittlung.dskr.nebenwohnung.abmeldung.1203*

Abmeldungen der Nebenwohnungen werden mit dieser Nachricht übermittelt. Diese Nachricht ist als Sammelnachricht konzipiert, so dass mit einer Nachricht auch mehrere Mitteilungen übermittelt werden können. Allerdings muss eine Datenübermittlung mindestens eine Meldemitteilung enthalten.

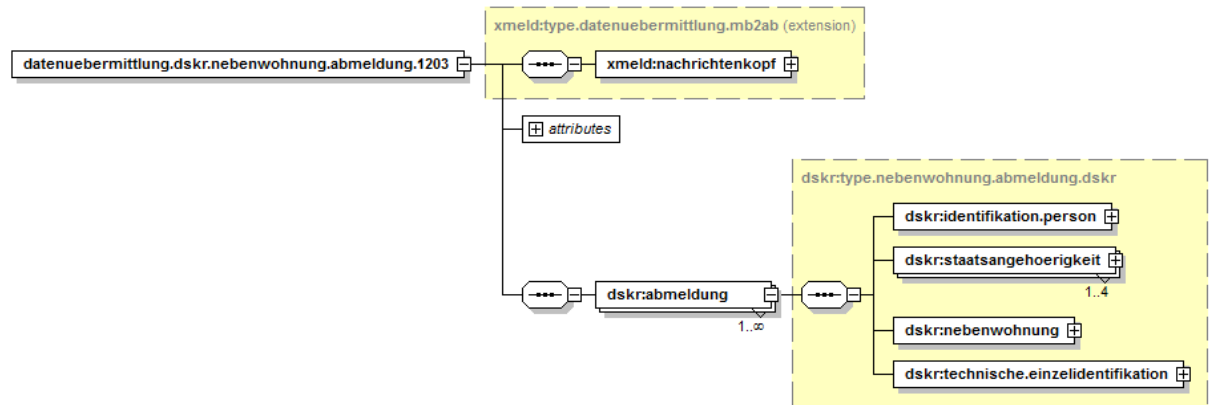


Abbildung 4: Abmeldung der Nebenwohnungen

Diese Nachricht ist eine Erweiterung des Basistyps *type.datenebermittlung.mb2ab*

Kindelemente von <i>datenebermittlung.dskr.nebenwohnung.abmeldung.1203</i>				
Kindelement	Typ	Häufigkeit	Referenz	Seite
abmeldung	type.nebenwohnung.abmeldung.dskr	1..n	Abschnitt 2.2.7	22

### 2.1.5 Sterbefallmitteilung

Nachricht: *datenebermittlung.dskr.sterbefall.1204*

Sterbefälle werden mit dieser Nachricht übermittelt. Diese Nachricht ist als Sammelnachricht konzipiert, so dass mit einer Nachricht auch mehrere Mitteilungen übermittelt werden können. Allerdings muss eine Datenübermittlung mindestens eine Sterbefallmitteilung enthalten.

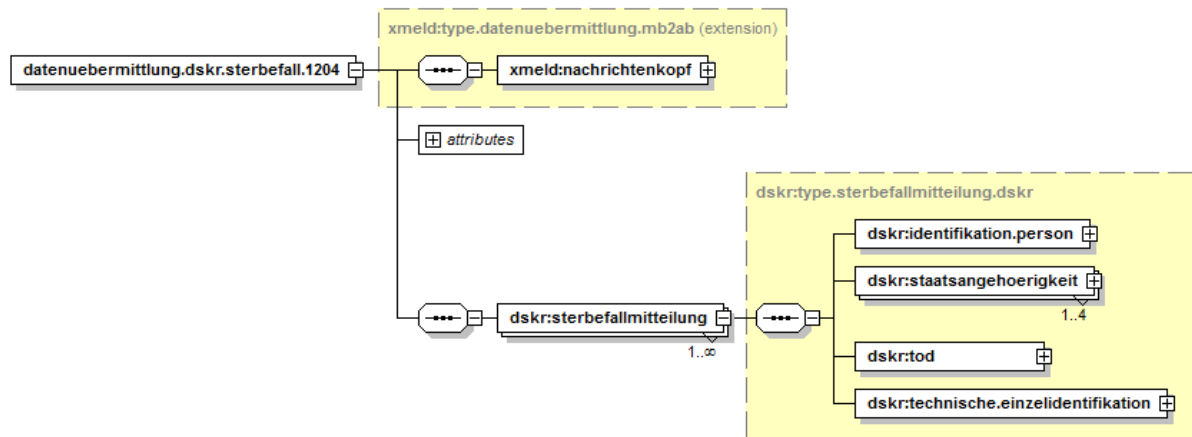


Abbildung 5: Sterbefallmitteilung

Diese Nachricht ist eine Erweiterung des Basistyps *type.datenebermittlung.mb2ab*

Kindelemente von <i>datenebermittlung.dskr.sterbefall.1204</i>				
Kindelement	Typ	Häufigkeit	Referenz	Seite
sterbefallmitteilung	type.sterbefallmitteilung.dskr	1..n	Abschnitt 2.2.8	23

### 2.1.6 Änderungsmitteilung

Nachricht: *datenebermittlung.dskr.aenderung.1205*

Änderungen an Datenfeldern werden mit dieser Nachricht übermittelt. Diese Nachricht ist als Sammelnachricht konzipiert, so dass mit einer Nachricht auch mehrere Mitteilungen übermittelt werden können. Allerdings muss eine Datenübermittlung mindestens eine Änderungsmitteilung enthalten.

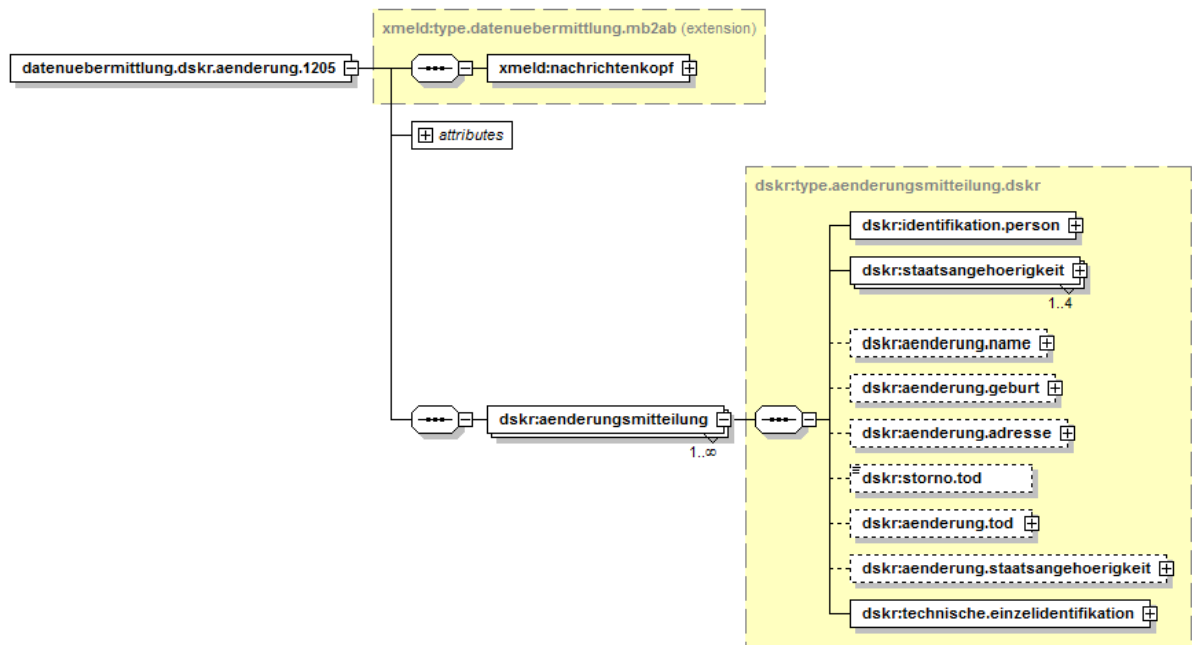


Abbildung 6: Änderungsmitteilung

Diese Nachricht ist eine Erweiterung des Basistyps *type.datenebermittlung.mb2ab*

Kindelemente von <i>datenebermittlung.dskr.aenderung.1205</i>				
Kindelement	Typ	Häufigkeit	Referenz	Seite
aenderungsmittlung	type.aenderungsmittlung.dskr	1..n	Abschnitt 2.2.9	24

## 2.2 Datentypen

In diesem Abschnitt beschreiben wir die DSKR-bezogenen Datentypen.

### 2.2.1 Wohnung

Typ: *type.wohnung.dskr*

Bei diesem Datentyp handelt es sich um eine Erweiterung des Basisdatentyps *type.Wohnung* um ein Kindelement.

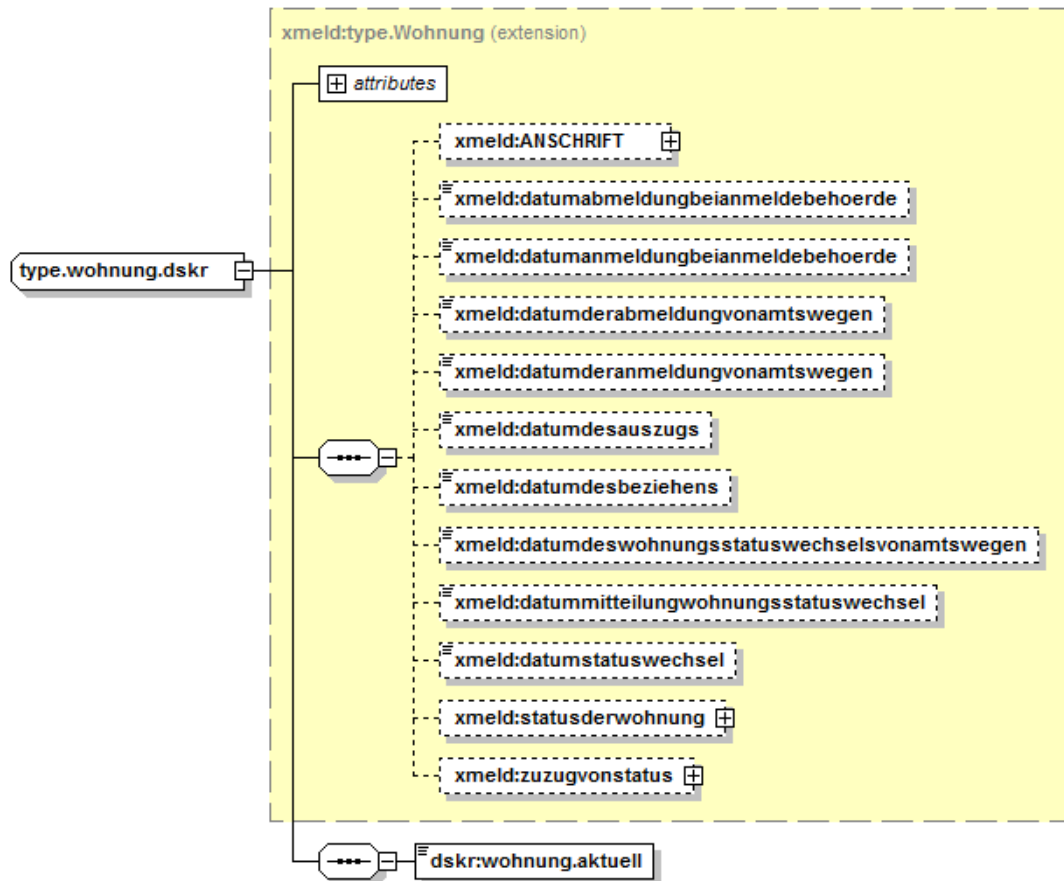


Abbildung 7: *type.wohnung.dskr*

Kindelement	Typ	Häufigkeit	Referenz	Seite
wohnung.aktuell	xs:boolean	1		

Im Element *wohnung.aktuell* sind die in den Melderegistern vorhandenen Kennzeichnungen für aktuelle oder historische Wohnanschriften zu übermitteln (damit wird gewährleistet, dass die DSKR eine Wohnung auch dann als historisch einordnen kann, wenn kein Auszugsdatum übermittelt werden konnte). Handelt es sich um eine aktuelle Wohnung, ist *true* anzugeben, ansonsten *false*

### 2.2.2 Tod

Typ: *type.tod.dskr*

In diesem Container werden die Angaben zum Sterbefall des Betroffenen übermittelt.

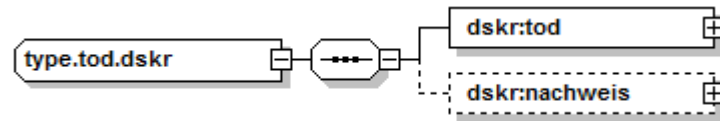


Abbildung 8: *type.tod.dskr*

Kindelement	Typ	Häufigkeit	Referenz	Seite
tod	type.Tod	1		
nachweis	type.Nachweisdaten	0..1		

#### 2.2.2.1.1 tod

Folgende Felder sind hier als Inhaltsdaten zu übermitteln:

- **sterbeort** (DSMeld-Feld 1904)
- **sterbeortstaat** (DSMeld-Feld 1905)
- **sterbetag** (DSMeld-Feld 1901)

#### 2.2.2.1.2 nachweis

Folgende Felder sind hier als Inhaltsdaten zu übermitteln:

- **behoerdeoderaktenzeichen** (DSMeld-Felder 1902,1903)

### 2.2.3 Personenidentitätsdaten

Typ: *type.identifikation.person.dskr*

Diese Struktur enthält die Personendaten. Durch die hier übermittelten Daten soll der Empfänger in die Lage versetzt werden, eine eindeutige Identifikation des Betroffenen vornehmen zu können.

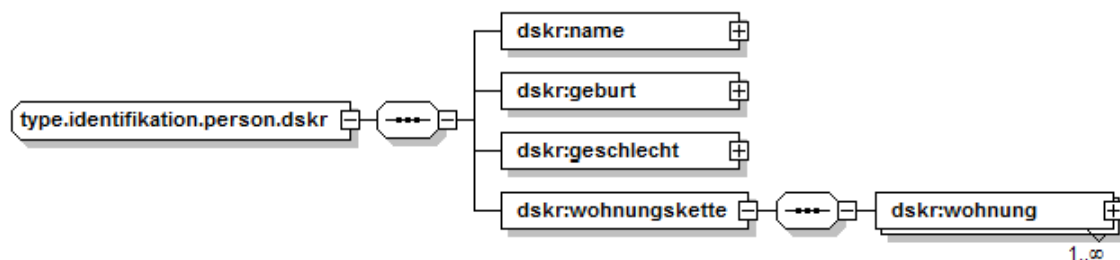


Abbildung 9: *type.identifikation.person.dskr*

Kindelement	Typ	Häufigkeit	Referenz	Seite
name	xmeld:type.NameNatuerlichePerson	1		
geburt	xmeld:type.Geburt	1		
geschlecht	xmeld:type.Geschlecht	1		
wohnungskette		1		

### 2.2.3.1 `name (type.NameNatuerlichePerson)`

Folgende Felder werden übermittelt:

- Aktueller Familienname (DSMeld-Felder 0101, 0102)
- Geburtsname: (DSMeld-Felder 0201, 0202)
- früherer Familienname: (DSMeld-Feld 0203)
- Vornamen: (DSMeld-Feld 0301)
- Gebräuchlicher Vorname (Rufname) (DSMeld-Feld 0302)
- Frühere Vornamen (DSMeld-Feld 0303)
- Doktorgrad (DSMeld-Feld 0401)

### 2.2.3.2 `geburt (type.Geburt)`

Übermittelt werden müssen alle Felder, die die Geburtsdaten des Betroffenen spezifizieren:

- Tag der Geburt (DSMeld-Feld 0601)
- Geburtsort (DSMeld-Feld 0602)
- Staat, in dem der Geburtsort liegt (DSMeld-Feld 0603)

### 2.2.3.3 `geschlecht (type.Geschlecht)`

In diesem Element wird das Geschlecht der Person übermittelt:

- Geschlecht (DSMeld-Feld 0701)

### 2.2.3.4 `wohnungskette`

In diesem Element wird das vollständige Wohnungsbild (alle alten und neuen Haupt- und Nebenwohnungen) für die Identifikation der Person übermittelt.

Kindelement	Typ	Häufigkeit	Referenz	Seite
wohnung	xmeld:type.wohnung.dskr	1..n	Abschnitt 2.2.1	12

### 2.2.3.4.1 `wohnnung (type.wohnung.dskr)`

Von der Anschrift müssen genau die Felder

- **gemeindeschluessel** (DSMeld-Feld 1201)

- **postleitzahl** (DSMeld-Feld 1202)
- **wohnort** (DSMeld-Feld 1203)
- **strasse** (DSMeld-Feld 1205)
- **hausnummer** (DSMeld-Feld 1206)
- **buchstabe/zusatzziffer** (DSMeld-Feld 1208)
- **teilnummer** (DSMeld-Feld 1209)
- **stockwerks-, wohnungsnummer** (DSMeld-Feld 1210)
- **zusatzangaben** (DSMeld-Feld 1211)
- **wohnungsgeber** (DSMeld-Feld 1212)

als Inhaltsdaten übermittelt werden.

Die Felder 1208 – 1212 sind nur zu übermitteln, wenn sie einen Inhalt haben.

Jede Wohnanschrift muss die im Melderegister gespeicherten Ein- und Auszugsdaten bzw. das Datum des Statuswechsels enthalten.

Zusätzlich zu den Datumsangaben sind die in den Melderegistern vorhandenen Kennzeichnungen für aktuelle oder historische Wohnanschriften im Element `wohnung.aktuell` zu übermitteln (damit wird gewährleistet, dass die DSKR eine Wohnung auch dann als historisch einordnen kann, wenn kein Auszugsdatum übermittelt werden konnte).

Die Wohnanschrift, von der aus der Einwohner in die Gemeinde zugezogen ist, wird durch Übermittlung des Elements `zuzugvonstatus` anstelle des Elements `statusderwohnung` gekennzeichnet.

## 2.2.4 Zuzugsmittellung

Typ: `type.zuzugsmittellung.dskr`

Ein Zuzug wird mitgeteilt, wenn eine Person in den Zuständigkeitsbereich einer Meldebehörde zuzieht oder in dem Zuständigkeitsbereich einer Meldebehörde umzieht. Gleichzeitige Änderungen an Einzelfeldinhalten (außerhalb der Adresse) müssen mit einer Änderungsmitteilung übermittelt werden, siehe Abschnitt 2.1.6 auf Seite 11.

Mit diesem Element wird der Zuzug genau einer Person mitgeteilt.

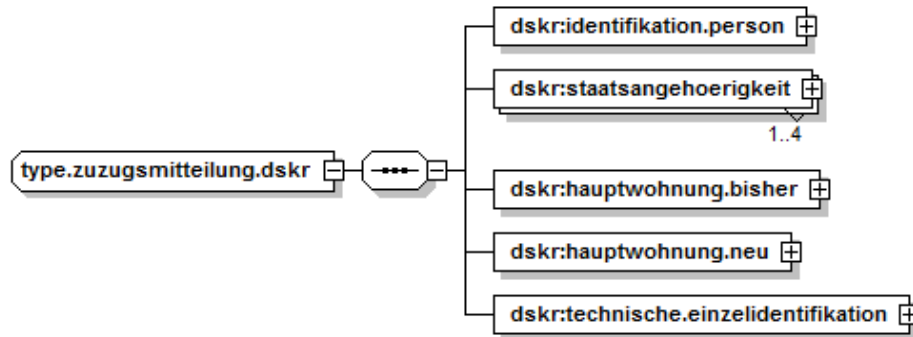


Abbildung 10: `type.zuzugsmittellung.dskr`

Kindelemente von <code>type.zuzugsmittellung.dskr</code>				
Kindelement	Typ	Häufigkeit	Referenz	Seite
identifikation.person	<code>type.identifikation.person.dskr</code>	1	Abschnitt 2.2.3	13
staatsangehoerigkeit	<code>type.Staatsangehoerigkeit</code>	1..4		
hauptwohnung.bisher	<code>type.Wohnung</code>	1		
hauptwohnung.neu	<code>type.Wohnung</code>	1		
technische.einzelidentifikation	<code>type.technische.einzelidentifikation</code>	1		

### 2.2.4.1 `identifikation.person` (`type.identifikation.person.dskr`)

Hier werden die Identifikationsdaten für die Person mitgeteilt.

### 2.2.4.2 `Staatsangehoerigkeit` (`type.Staatsangehoerigkeit`)

Mit diesem Element wird Staatsangehörigkeit der Person mitgeteilt. Hier ist jeweils nur das DSMeld-Feld 1001 zu übermitteln.

### 2.2.4.3 `hauptwohnung.bisher` (`type.Wohnung`)

Von der bisherigen Anschrift müssen bei Umzug innerhalb Deutschlands genau die Felder übermittelt werden

- **gemeindeschluessel** (DSMeld-Feld 1201)
- **postleitzahl** (DSMeld-Feld 1202)



- **wohnort** (DSMeld-Feld 1203)
- **strasse** (DSMeld-Feld 1205)
- **hausnummer** (DSMeld-Feld 1206)
- **buchstabe/zusatzziffer** (DSMeld-Feld 1208)
- **teilnummer** (DSMeld-Feld 1209)
- **stockwerks-, wohnungsnummer** (DSMeld-Feld 1210)
- **zusatzangaben** (DSMeld-Feld 1211)
- **wohnungsgeber** (DSMeld-Feld 1212)

als Inhaltsdaten übermittelt werden.

Die Felder 1208 – 1212 sind nur zu übermitteln, wenn sie einen Inhalt haben.

Erfolgt der Zuzug aus dem Ausland sind die Felder Zuzug aus dem Ausland - Staat (DSMeld-Feld 1223) und ggf. Zuzug aus dem Ausland - letzte frühere Anschrift im Inland - Gemeindegemeinschaft (DSMeld-Feld 1224) zu übermitteln.

Von der bisherigen Wohnung darf ausschließlich das Feld

- **statusderwohnung** (DSMeld-Feld 1213)
- **datumdesauszugs** (DSMeld-Feld 1306) oder **datumstatuswechsel**

als Inhaltsdaten übermittelt werden.

#### 2.2.4.4 `hauptwohnung.neu` (`type.Wohnung`)

Anzugeben ist die Wohnung, in die der Betroffene verzieht.

Von der neuen Anschrift müssen genau die Felder

- **gemeindegemeinschaft** (DSMeld-Feld 1201)
- **postleitzahl** (DSMeld-Feld 1202)
- **wohnort** (DSMeld-Feld 1203)
- **strasse** (DSMeld-Feld 1205)
- **hausnummer** (DSMeld-Feld 1206)
- **buchstabe/zusatzziffer** (DSMeld-Feld 1208)
- **teilnummer** (DSMeld-Feld 1209)
- **stockwerks-, wohnungsnummer** (DSMeld-Feld 1210)
- **zusatzangaben** (DSMeld-Feld 1211)
- **wohnungsgeber** (DSMeld-Feld 1212)

als Inhaltsdaten übermittelt werden.

Die Felder 1208 – 1212 sind nur zu übermitteln, wenn sie einen Inhalt haben.

Von der neuen Wohnung müssen genau die Felder

- **statusderwohnung** (DSMeld-Feld 1213)

- `datumdesbeziehens` (DSMeld-Feld 1301) oder `datumstatuswechsel` als Inhaltsdaten übermittelt werden.

### 2.2.5 Wegzugsmitteilung

Typ: `type.wegzugsmitteilung.dskr`

Ein Wegzug wird mitgeteilt, wenn eine Person aus dem Zuständigkeitsbereich einer Meldebehörde wegzieht. Gleichzeitige Änderungen an Einzelfeldinhalten (außerhalb der Adresse) müssen mit einer Änderungsmitteilung übermittelt werden, siehe Abschnitt 2.1.6 auf Seite 11.

Mit diesem Element wird der Wegzug genau einer Person mitgeteilt.

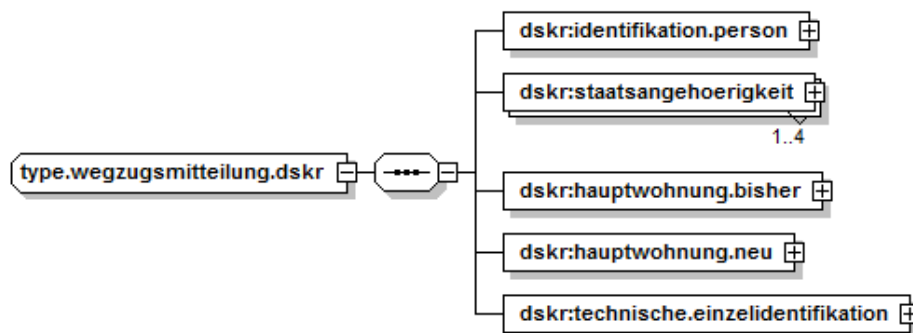


Abbildung 11: `type.wegzugsmitteilung.dskr`

Kindelemente von <code>type.wegzugsmitteilung.dskr</code>				
Kindelement	Typ	Häufigkeit	Referenz	Seite
identifikation.person	<code>type.identifikation.person.dskr</code>	1	Abschnitt 2.2.3	13
staatsangehoerigkeit	<code>type.Staatsangehoerigkeit</code>	1..4		
hauptwohnung.bisher	<code>type.Wohnung</code>	1		
hauptwohnung.neu	<code>type.Wohnung</code>	1		
technische.einzelidentifikation	<code>type.technische.einzelidentifikation</code>	1		

#### 2.2.5.1 `identifikation.person` (`type.identifikation.person.dskr`)

Hier werden die Identifikationsdaten für die Person mitgeteilt.

#### 2.2.5.2 `Staatsangehoerigkeit` (`type.Staatsangehoerigkeit`)

Mit diesem Element wird Staatsangehörigkeit der Person mitgeteilt. Hier ist jeweils nur das DSMeld-Feld 1001 zu übermitteln.

### 2.2.5.3 `hauptwohnung.bisher` (`type.Wohnung`)

Von der bisherigen Anschrift müssen bei Umzug innerhalb Deutschlands genau die Felder übermittelt werden

- **gemeindeschluessel** (DSMeld-Feld 1201)
- **postleitzahl** (DSMeld-Feld 1202)
- **wohnort** (DSMeld-Feld 1203)
- **strasse** (DSMeld-Feld 1205)
- **hausnummer** (DSMeld-Feld 1206)
- **buchstabe/zusatzziffer** (DSMeld-Feld 1208)
- **teilnummer** (DSMeld-Feld 1209)
- **stockwerks-, wohnungsnummer** (DSMeld-Feld 1210)
- **zusatzangaben** (DSMeld-Feld 1211)
- **wohnungsgeber** (DSMeld-Feld 1212)

als Inhaltsdaten übermittelt werden.

Die Felder 1208 – 1212 sind nur zu übermitteln, wenn sie einen Inhalt haben.

Von der bisherigen Wohnung müssen genau die Felder

- **statusderwohnung** (DSMeld-Feld 1213)
- **datumdesauszugs** (DSMeld-Feld 1306) oder **datumstatuswechsel**

als Inhaltsdaten übermittelt werden.

### 2.2.5.4 `hauptwohnung.neu` (`type.Wohnung`)

Anzugeben ist die Wohnung, in die der Betroffene verzieht.

Von der neuen Anschrift müssen genau die Felder

- **gemeindeschluessel** (DSMeld-Feld 1201)
- **postleitzahl** (DSMeld-Feld 1202)
- **wohnort** (DSMeld-Feld 1203)
- **strasse** (DSMeld-Feld 1205)
- **hausnummer** (DSMeld-Feld 1206)
- **buchstabe/zusatzziffer** (DSMeld-Feld 1208)
- **teilnummer** (DSMeld-Feld 1209)
- **stockwerks-, wohnungsnummer** (DSMeld-Feld 1210)
- **zusatzangaben** (DSMeld-Feld 1211)
- **wohnungsgeber** (DSMeld-Feld 1212)

als Inhaltsdaten übermittelt werden.

Die Felder 1208 – 1212 sind nur zu übermitteln, wenn sie einen Inhalt haben.

Von der neuen Wohnung müssen genau die Felder

- **statusderwohnung** (DSMeld-Feld 1213)
- **datumdesbeziehens** (DSMeld-Feld 1301) oder **datumstatuswechsel**

als Inhaltsdaten übermittelt werden.

## 2.2.6 Anmeldung einer Nebenwohnung

Typ: `type.nebenwohnung.anmeldung.dskr`

Mit diesem Element wird die Anmeldung genau einer Nebenwohnung mitgeteilt.

Gleichzeitige Änderungen an Einzelfeldinhalten (außerhalb der Adresse) müssen mit einer Änderungsmitteilung übermittelt werden, siehe Abschnitt 2.1.6 auf Seite 11.

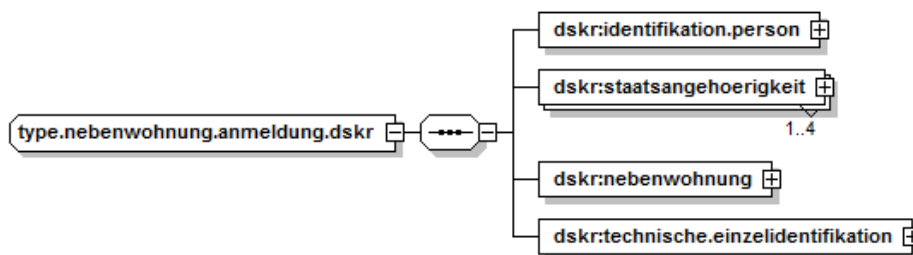


Abbildung 12: `type.nebenwohnung.anmeldung.dskr`

Kindelemente von <code>type.nebenwohnung.anmeldung.dskr</code>				
Kindelement	Typ	Häufigkeit	Referenz	Seite
identifikation.person	<code>type.identifikation.person.dskr</code>	1	Abschnitt 2.2.3	13
staatsangehoerigkeit	<code>type.Staatsangehoerigkeit</code>	1..4		
nebenwohnung	<code>type.Wohnung</code>	1		
technische.einzelidentifikation	<code>type.technische.einzelidentifikation</code>	1		

### 2.2.6.1 `identifikation.person` (`type.identifikation.person.dskr`)

Hier werden die Identifikationsdaten für die Person mitgeteilt.

### 2.2.6.2 `Staatsangehoerigkeit` (`type.Staatsangehoerigkeit`)

Mit diesem Element wird Staatsangehörigkeit der Person mitgeteilt. Hier ist jeweils nur das DSMeld-Feld 1001 zu übermitteln.

### 2.2.6.3 `nebenwohnung` (`type.Wohnung`)

Anzugeben ist die Wohnung, die der Betroffene als neue Nebenwohnung anmeldet.

Von der neuen Anschrift müssen genau die Felder

- **gemeindeschlüssel** (DSMeld-Feld 1201)
- **postleitzahl** (DSMeld-Feld 1202)
- **wohnort** (DSMeld-Feld 1203)
- **strasse** (DSMeld-Feld 1205)
- **hausnummer** (DSMeld-Feld 1206)
- **buchstabe/zusatzziffer** (DSMeld-Feld 1208)
- **teilnummer** (DSMeld-Feld 1209)
- **stockwerks-, wohnungsnummer** (DSMeld-Feld 1210)
- **zusatzangaben** (DSMeld-Feld 1211)
- **wohnungsgeber** (DSMeld-Feld 1212)

als Inhaltsdaten übermittelt werden.

Die Felder 1208 – 1212 sind nur zu übermitteln, wenn sie einen Inhalt haben.

Von der neuen Wohnung müssen genau die Felder

- **statusderwohnung** (DSMeld-Feld 1213)
- **datumdesbeziehens** (DSMeld-Feld 1301) oder **datumstatuswechsel**

als Inhaltsdaten übermittelt werden.

## 2.2.7 Abmeldung einer Nebenwohnung

Typ: `type.nebenwohnung.abmeldung.dskr`

Mit diesem Element wird die Abmeldung genau einer Nebenwohnung mitgeteilt.

Gleichzeitige Änderungen an Einzelfeldinhalten (außerhalb der Adresse) müssen mit einer Änderungsmitteilung übermittelt werden, siehe Abschnitt 2.1.6 auf Seite 11.

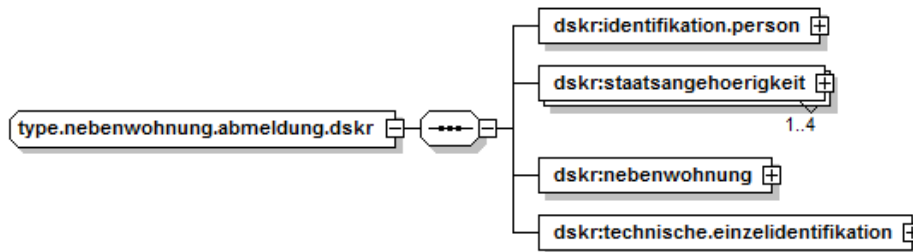


Abbildung 13: `type.nebenwohnung.abmeldung.dskr`

Kindelemente von <code>type.nebenwohnung.abmeldung.dskr</code>				
Kindelement	Typ	Häufigkeit	Referenz	Seite
identifikation.person	<code>type.identifikation.person.dskr</code>	1	Abschnitt 2.2.3	13
staatsangehoerigkeit	<code>type.Staatsangehoerigkeit</code>	1..4		
nebenwohnung	<code>type.Wohnung</code>	1		
technische.einzelidentifikation	<code>type.technische.einzelidentifikation</code>	1		

### 2.2.7.1 `identifikation.person` (`type.identifikation.person.dskr`)

Hier werden die Identifikationsdaten für die Person mitgeteilt.

### 2.2.7.2 `Staatsangehoerigkeit` (`type.Staatsangehoerigkeit`)

Mit diesem Element wird Staatsangehörigkeit der Person mitgeteilt. Hier ist jeweils nur das DSMeld-Feld 1001 zu übermitteln.

### 2.2.7.3 `nebenwohnung` (`type.Wohnung`)

Anzugeben ist die Nebenwohnung, die der Betroffene abmeldet.

Von der alten Anschrift müssen genau die Felder

- **gemeindeschluessel** (DSMeld-Feld 1201)
- **postleitzahl** (DSMeld-Feld 1202)
- **wohnoort** (DSMeld-Feld 1203)
- **strasse** (DSMeld-Feld 1205)
- **hausnummer** (DSMeld-Feld 1206)

- **buchstabe/zusatzziffer** (DSMeld-Feld 1208)
- **teilnummer** (DSMeld-Feld 1209)
- **stockwerks-, wohnungsnummer** (DSMeld-Feld 1210)
- **zusatzangaben** (DSMeld-Feld 1211)
- **wohnungsgeber** (DSMeld-Feld 1212)

als Inhaltsdaten übermittelt werden.

Die Felder 1208 – 1212 sind nur zu übermitteln, wenn sie einen Inhalt haben.

Von der alten Wohnung müssen genau die Felder

- **statusderwohnung** (DSMeld-Feld 1213)
- **datumdesauszugs** (DSMeld-Feld 1306) oder **datumstatuswechsel**

als Inhaltsdaten übermittelt werden.

### 2.2.8 Sterbefallmitteilung

Typ: *type.sterbefallmitteilung.dskr*

Mit diesem Element wird genau ein Sterbefall mitgeteilt.

Gleichzeitige Änderungen an Einzelfeldinhalten müssen mit einer Änderungsmitteilung übermittelt werden, siehe Abschnitt 2.1.6 auf Seite 11.

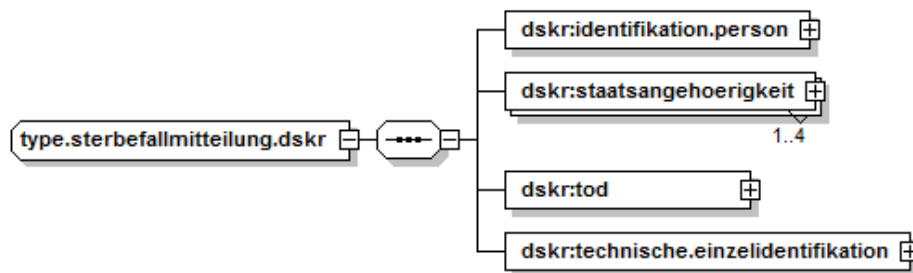


Abbildung 14: *type.sterbefallmitteilung.dskr*

Kindelemente von <i>type.sterbefallmitteilung.dskr</i>				
Kindelement	Typ	Häufigkeit	Referenz	Seite
identifikation.person	type.identifikation.person.dskr	1	Abschnitt 2.2.3	13
staatsangehoerigkeit	type.Staatsangehoerigkeit	1..4		
tod	type.tod.dskr	1	Abschnitt 2.2.2	13
technische.einzelidentifikation	type.technische.einzelidentifikation	1		

### 2.2.8.1 `identifikation.person` (`type.identifikation.person.dskr`)

Hier werden die Identifikationsdaten für die Person mitgeteilt.

### 2.2.8.2 `Staatsangehoerigkeit` (`type.Staatsangehoerigkeit`)

Mit diesem Element wird Staatsangehörigkeit der Person mitgeteilt. Hier ist jeweils nur das DSMeld-Feld 1001 zu übermitteln.

### 2.2.8.3 `tod` (`type.tod.dskr`)

In diesem Element werden die Angaben zum Sterbefall des Betroffenen übermittelt.

Folgende Felder sind hier als Inhaltsdaten zu übermitteln:

- **sterbeort** (DSMeld-Feld 1904)
- **sterbeortstaat** (DSMeld-Feld 1905)
- **sterbetag** (DSMeld-Feld 1901)
- **behoerdeoderaktenzeichen** (DSMeld-Felder 1902,1903)

## 2.2.9 **Änderungsmitteilung**

Typ: `type.aenderungsmitteilung.dskr`

Diese Mitteilung dient der Übermittlung von Änderungen an Datenfeldern, die von der Meldebehörde der DSKR mitgeteilt worden sind.

Es werden die Daten übermittelt, die sich geändert haben; jeweils paarweise wird der alte Zustand vor und der neue Zustand nach Änderung übermittelt.

Gleiches gilt für die Adresse, bei der jeweils gemeinsam die Felder zu Anschrift und Wohnung komplett zu übermitteln sind. Mit diesem Element werden Änderungen zu genau einer Person mitgeteilt.

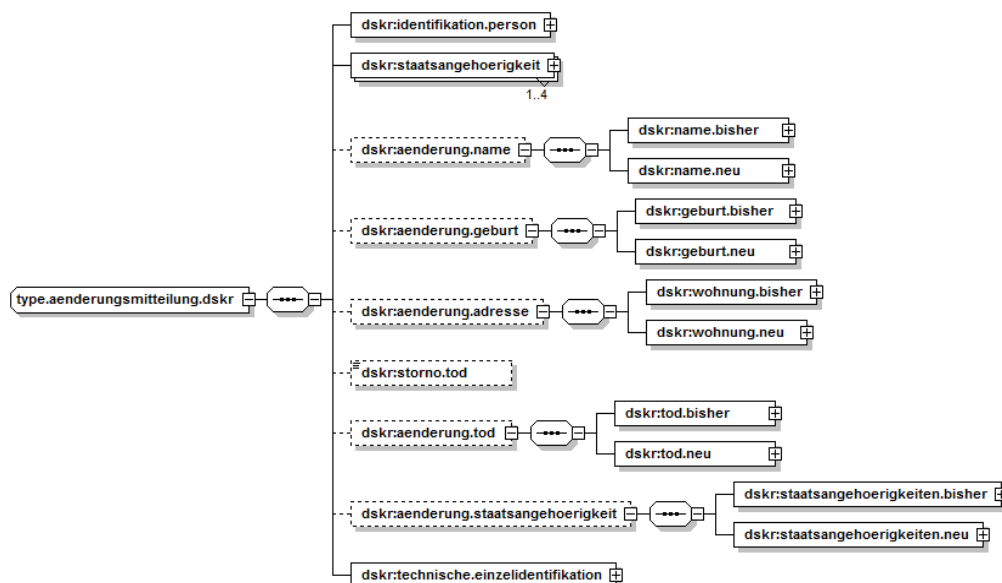


Abbildung 15: `type.aenderungsmitteilung.dskr`



Kindelemente von <i>type.aenderungsmitteilung.dskr</i>				
Kindelement	Typ	Häufigkeit	Referenz	Seite
identifikation.person	type.identifikation.person	1	Abschnitt 2.2.3	13
staatsangehoerigkeit	type.Staatsangehoerigkeit	1..4		
aenderung.name		0..1		
aenderung.geburt		0..1		
aenderung.adresse		0..1		
storno.tod	xs:boolean	0..1		
aenderung.tod		0..1		
aenderung.dskr.staats-angehoerigkeit		0..1		
technische.einzelidentifikation	type.technische.einzelidentifikation	1		

#### 2.2.9.1 `identifikation.person` (`type.identifikation.person.dskr`)

Hier werden die Identifikationsdaten für die Person mitgeteilt.

#### 2.2.9.2 `staatsangehoerigkeit` (`type.Staatsangehoerigkeit`)

Mit diesem Element wird Staatsangehörigkeit der Person mitgeteilt. Hier ist jeweils nur das DSMeld-Feld 1001 zu übermitteln.

#### 2.2.9.3 `aenderung.name`

Mit diesem Element wird der bisherige sowie neue Name des Betroffenen übermittelt. – Es ist erforderlich, bei jeder Änderung den vollständigen Namen (bestehend aus Vor- und Nachnamen sowie Titel) zu übermitteln.

Kindelemente von <i>aenderung.name</i>				
Kindelement	Typ	Häufigkeit	Referenz	Seite
name.bisher	type.NameNatuerlichePerson	1		
name.neu	type.NameNatuerlichePerson	1		

#### 2.2.9.3.1 `name.bisher` (`type.NameNatuerlichePerson`)

Übermittelt werden müssen alle Felder, die den bisherigen Namen der Person spezifizieren:

- Aktueller Familienname (DSMeld-Felder 0101, 0102)
- Geburtsname: (DSMeld-Felder 0201, 0202)
- früherer Familienname: (DSMeld-Feld 0203)
- Vornamen: (DSMeld-Feld 0301)

- Gebräuchlicher Vorname (Rufname) (DSMeld-Feld 0302)
- Frühere Vornamen (DSMeld-Feld 0303)
- Doktorgrad (DSMeld-Feld 0401)

#### 2.2.9.3.2 `name.neu` (`type.NameNatuerlichePerson`)

Übermittelt werden müssen alle Felder, die den neuen Namen der Person spezifizieren:

- Aktueller Familienname (DSMeld-Felder 0101, 0102)
- Geburtsname: (DSMeld-Felder 0201, 0202)
- früherer Familienname: (DSMeld-Feld 0203)
- Vornamen: (DSMeld-Feld 0301)
- Gebräuchlicher Vorname (Rufname) (DSMeld-Feld 0302)
- Frühere Vornamen (DSMeld-Feld 0303)
- Doktorgrad (DSMeld-Feld 0401)

#### 2.2.9.4 `aenderung.geburt`

Mit diesem Element werden die bisherigen sowie die neuen Geburtsdaten des Betroffenen mitgeteilt.

Kindelemente von <i>aenderung.geburt</i>				
Kindelement	Typ	Häufigkeit	Referenz	Seite
geburt.bisher	type.Geburt	1		
geburt.neu	type.Geburt	1		

##### 2.2.9.4.1 `geburt.bisher` (`type.Geburt`)

Übermittelt werden müssen alle Felder, die die bisherigen Geburtsdaten des Betroffenen spezifizieren:

- Tag der Geburt (DSMeld-Feld 0601)
- Geburtsort (DSMeld-Feld 0602)
- Staat, in dem der Geburtsort liegt (DSMeld-Feld 0603)

##### 2.2.9.4.2 `geburt.neu` (`type.Geburt`)

Übermittelt werden müssen alle Felder, die die neuen Geburtsdaten des Betroffenen spezifizieren:

- Tag der Geburt (DSMeld-Feld 0601)
- Geburtsort (DSMeld-Feld 0602)
- Staat, in dem der Geburtsort liegt (DSMeld-Feld 0603)

### 2.2.9.5 `aenderung.adresse`

Mit diesem Element wird die bisherige sowie neue Adresse des Betroffenen übermittelt. Es ist erforderlich, bei jeder Änderung die *vollständige Adresse* (bestehend aus Anschrift und Wohnungsstatus) zu übermitteln.

Kindelemente von <i>aenderung.adresse</i>				
Kindelement	Typ	Häufigkeit	Referenz	Seite
<code>wohnung.bisher</code>	<code>type.Wohnung</code>	1		
<code>wohnung.neu</code>	<code>type.Wohnung</code>	1		

#### 2.2.9.5.1 `wohnung.bisher` (`type.Wohnung`)

Von der bisherigen Anschrift müssen die folgenden Felder als Inhaltsdaten übermittelt werden:

- **gemeindeschluessel** (DSMeld-Feld 1201)
- **postleitzahl** (DSMeld-Feld 1202)
- **wohnort** (DSMeld-Feld 1203)
- **strasse** (DSMeld-Feld 1205)
- **hausnummer** (DSMeld-Feld 1206)
- **buchstabe/zusatzziffer** (DSMeld-Feld 1208)
- **teilnummer** (DSMeld-Feld 1209)
- **stockwerks-, wohnungsnummer** (DSMeld-Feld 1210)
- **zusatzangaben** (DSMeld-Feld 1211)
- **wohnungsgeber** (DSMeld-Feld 1212)

als Inhaltsdaten übermittelt werden.

Die Felder 1208 – 1212 sind nur zu übermitteln, wenn sie einen Inhalt haben.

Von der bisherigen Wohnung darf ausschließlich das Feld

**statusderwohnung** (DSMeld-Feld 1213) als Inhaltsdatum übermittelt werden.

#### 2.2.9.5.2 `wohnung.neu` (`type.Wohnung`)

Von der neuen Anschrift müssen die folgenden Felder als Inhaltsdaten übermittelt werden:

- **gemeindeschluessel** (DSMeld-Feld 1201)
- **postleitzahl** (DSMeld-Feld 1202)
- **wohnort** (DSMeld-Feld 1203)
- **strasse** (DSMeld-Feld 1205)
- **hausnummer** (DSMeld-Feld 1206)
- **buchstabe/zusatzziffer** (DSMeld-Feld 1208)

- **teilnummer** (DSMeld-Feld 1209)
- **stockwerks-, wohnungsnummer** (DSMeld-Feld 1210)
- **zusatzangaben** (DSMeld-Feld 1211)
- **wohnungsgeber** (DSMeld-Feld 1212)

als Inhaltsdaten übermittelt werden.

Die Felder 1208 – 1212 sind nur zu übermitteln, wenn sie einen Inhalt haben.

Von der neuen Wohnung darf ausschließlich das Feld

**statusderwohnung** (DSMeld-Feld 1213) als Inhaltsdatum übermittelt werden.

#### 2.2.9.6 `storno.tod` (xs:boolean)

Mit diesem Element kann die vorher (irrtümlich) übermittelte Sterbefallmitteilung storniert werden.

#### 2.2.9.7 `aenderung.tod`

Mit diesem Element werden die bisherigen sowie die neuen Sterbefalldaten mitgeteilt.

Kindelemente von <i>aenderung.tod</i>				
Kindelement	Typ	Häufigkeit	Referenz	Seite
tod.bisher	type.tod.dskr	1		
tod.neu	type.tod.dskr	1		

##### 2.2.9.7.1 `tod.bisher`

Übermittelt werden müssen alle Felder, die die bisherigen Sterbefalldaten des Betroffenen spezifizieren.

Folgende Felder sind hier als Inhaltsdaten zu übermitteln:

- **sterbeort** (DSMeld-Feld 1904)
- **sterbeortstaat** (DSMeld-Feld 1905)
- **sterbetag** (DSMeld-Feld 1901)
- **behoerdeoderaktenzeichen** (DSMeld-Felder 1902,1903)

##### 2.2.9.7.2 `tod.neu`

Übermittelt werden müssen alle Felder, die die neuen Sterbefalldaten des Betroffenen spezifizieren.

Folgende Felder sind hier als Inhaltsdaten zu übermitteln:

- **sterbeort** (DSMeld-Feld 1904)
- **sterbeortstaat** (DSMeld-Feld 1905)
- **sterbetag** (DSMeld-Feld 1901)

- **behoerdeoderaktenzeichen** (DSMeld-Felder 1902,1903)

#### 2.2.9.8 `aenderung.staatsangehoerigkeit`

Mit diesem Element werden alle bisherigen sowie alle neuen Staatsangehörigkeiten des Betroffenen mitgeteilt. Hier ist jeweils nur das DSMeld-Feld 1001 zu übermitteln.

Kindelemente von <i>aenderung.staatsangehoerigkeit</i>				
Kindelement	Typ	Häufigkeit	Referenz	Seite
staatsangehoerigkeiten.bisher		1		
staatsangehoerigkeiten.neu		1		

#### 2.2.9.8.1 `staatsangehoerigkeiten.bisher`

Mit diesem Element werden alle bisherigen Staatsangehörigkeiten des Betroffenen mitgeteilt. Hier ist jeweils nur das DSMeld-Feld 1001 zu übermitteln.

Kindelemente von <i>staatsangehoerigkeiten.bisher</i>				
Kindelement	Typ	Häufigkeit	Referenz	Seite
staatsangehoerigkeit	type.Staatsangehoerigkeit	1..4		

#### 2.2.9.8.2 `staatsangehoerigkeiten.neu`

Mit diesem Element werden alle neuen Staatsangehörigkeiten des Betroffenen mitgeteilt. Hier ist jeweils nur das DSMeld-Feld 1001 zu übermitteln.

Kindelemente von <i>staatsangehoerigkeiten.neu</i>				
Kindelement	Typ	Häufigkeit	Referenz	Seite
staatsangehoerigkeit	type.Staatsangehoerigkeit	1..4		

### 2.2.10 Schlüsseltabellen

In diesem Abschnitt werden die Erweiterungen der internen Schlüsseltabellen beschrieben.

Tabelle Nr. 0	XMeld-Ereignisse
Beschreibung	Die Liste aller XMeld-Ereignisse (alle definierten Nachrichtenelemente).
Schlüssel	Wert
1200	datenuebermittlung.dskr.zuzug.1200
1201	datenuebermittlung.dskr.wegzug.1201
1202	datenuebermittlung.dskr.nebenwohnung.anmeldung.1202
1203	datenuebermittlung.dskr.nebenwohnung.abmeldung.1203
1204	datenuebermittlung.dskr.sterbefall.1204
1205	datenuebermittlung.dskr.aenderung.1205

### 2.3 DVDV-unterstützter Dienst und WSDL-Vorlagedatei

Die WSDL-Vorlagedatei für den entsprechenden Dienst ist wie folgt aufgebaut:

```
<?xml version="1.0" encoding="UTF-8"?>
<!-- Service -->
<definitions
xmlns:tns="http://www.nlga.niedersachsen.de/ekn/xmeld/ni_mb2dskr10.wsdl"
xmlns="http://schemas.xmlsoap.org/wsdl/"
xmlns:wsdl="http://schemas.xmlsoap.org/wsdl/"
xmlns:osci="http://www.osci.de/2006/07/wsdl/"
xmlns:tpl="http://www.dvdv.de/dvdv/template/"
xmlns:ds="http://www.w3.org/2000/09/xmldsig#"
xmlns:dskr="http://www.nlga.niedersachsen.de/ekn/xmeld"
xmlns:xs="http://www.w3.org/2001/XMLSchema"
xmlns:xsi="http://www.w3.org/2001/XMLSchema-instance"
xmlns:ns="http://schemas.xmlsoap.org/soap/encoding/"
xmlns:ns1="http://www.nlga.niedersachsen.de/ekn/xmeld/ni_mb2dskr10.wsdl"
name="ni_mb2dskr10"
targetNamespace="http://www.nlga.niedersachsen.de/ekn/xmeld/ni_mb2dskr10.wsdl"
xsi:schemaLocation="http://schemas.xmlsoap.org/wsdl/ http://schemas.xmlsoap.org/wsdl/">
  <documentation><![CDATA[<html>
    <head>
      <title>Dienste der Datenstelle des Krebsregisters</title>
    </head>
    <body>
      <h1>Dienste der Datenstelle des Krebsregisters</h1>
      <p>Dieses WSDL-Dokument beschreibt Dienste der Datenstelle des Krebsregisters.</p>
      <p>Folgende Datenübermittlungs-Nachrichten des DSKR-Schemas sind als Input der einzigen Operation
<i>sendeDatenuebermittlung</i> zulässig:
      <ul>
        <li>datenebermittlung.mitteilungdskr.1200</li>
        <li>datenebermittlung.dskr.wegzug.1201</li>
        <li>datenebermittlung.dskr.nebenwohnung.anmeldung.1202</li>
        <li>datenebermittlung.dskr.nebenwohnung.abmeldung.1203</li>
        <li>datenebermittlung.dskr.sterbefall.1204</li>
        <li>datenebermittlung.dskr.aenderung.1205</li>
      </ul>
      <p>Behördenschlüssel für <i>find.servicedescription</i>-Anfragen ist der DVDV-Schlüssel "noch
unbekannt"; der zu verwendende Präfix lautet "dbs:".
      <p>Dienstanbieter ist die Datenstelle des Krebsregisters (DSKR).
      Zulässige Dienstnutzer sind ausschließlich Behörden der DVDV-Behördenkategorie
"Meldebehörde". Anfragen ans DVDV vom Typ
      <i>verify.category</i> sollten daher die Zuordnung zu dieser Kategorie prüfen lassen.
    </body>
  </html>]]></documentation>
  <import namespace="http://www.osci.de/2006/07/wsdl/" location="http://www.osci.de/wsdl-osci-
binding/WSDL-OSCI-Binding_1.2.xsd"/>
  <wsdl:types>
    <xs:schema xmlns="http://www.nlga.niedersachsen.de/ekn/xmeld/ni_mb2dskr10.wsdl"
      targetNamespace="http://www.nlga.niedersachsen.de/ekn/xmeld/ni_mb2dskr10.wsdl"
    <xs:import namespace="http://www.nlga.niedersachsen.de/ekn/xmeld"
      schemaLocation="xmld-nachrichten-datenuebermittlung-dskr.xsd"/>
    <xs:complexType name="datenebermittlungSchemata">
      <xs:choice>
```

```

        <xs:element name="datenebermittlung.dskr.zuzug.1200"/>
        <xs:element name="datenebermittlung.dskr.wegzug.1201"/>
        <xs:element name="datenebermittlung.dskr.nebenwohnung.anmeldung.1202"/>
        <xs:element name="datenebermittlung.dskr.nebenwohnung.abmeldung.1203"/>
        <xs:element name="datenebermittlung.dskr.ssterbefall.1204"/>
        <xs:element name="datenebermittlung.dskr.aenderung.1205"/>
    </xs:choice>
</xs:complexType>
</xs:schema>
</wsdl:types>
<message name="datenebermittlungNachricht">
    <part name="datenebermittlungNachricht" type="tns:datenebermittlungSchemata"/>
    <part name="optionaleNachricht" type="xs:anyType"/>
</message>
<portType name="osciDatenebermittlungInterface">
    <operation name="sendeDatenebermittlung">
        <input message="tns:datenebermittlungNachricht"/>
    </operation>
</portType>
<binding name="osciBinding" type="tns:osciDatenebermittlungInterface">
    <osci:binding signatureLevel="none" encrypted="true">
        <osci:reader name="Inhaltsdaten-Verschlüsselungszertifikat">
            <tpl:certificate/>
        </osci:reader>
    </osci:binding>
    <!-- Vorbelegung der Richtlinien zu Signatur und Verschlüsselung der Nutzungsdaten für alle Operationen
-->
    <operation name="sendeDatenebermittlung">
        <osci:operation communicationType="one-way-active" subject="DSKR Datenebermittlung"/>
        <input>
            <osci:container signatureLevel="advanced" encrypted="true"
                name="XMELD_DATA" required="true">
                <osci:readerRef ref="Inhaltsdaten-Verschlüsselungszertifikat"/>
                <osci:part>
                    <osci:content part="tns:datenebermittlungNachricht"/>
                </osci:part>
            </osci:container>
            <osci:container signatureLevel="none" encrypted="false" required="false">
                <osci:part>
                    <osci:content part="tns:optionaleNachricht"/>
                </osci:part>
            </osci:container>
        </input>
    </operation>
</binding>
<service name="osciDatenebermittlungService">
    <!-- OSCI Infratrstrukturserver -->
    <osci:devices>
        <osci:intermediary uri="" name="InternetIntermediär">
            <osci:signatureCertificate>
                <tpl:certificate/>
            </osci:signatureCertificate>
            <osci:cipherCertificate>
                <tpl:certificate/>
            </osci:cipherCertificate>
        </osci:intermediary>
    </osci:devices>
</service>

```



```

<osci:intermediary uri="" name="TESTA Intermediär">
  <osci:signatureCertificate>
    <tpl:certificate/>
  </osci:signatureCertificate>
  <osci:cipherCertificate>
    <tpl:certificate/>
  </osci:cipherCertificate>
</osci:intermediary>
<osci:addressee name="Internet Empfänger">
  <osci:cipherCertificate>
    <tpl:certificate/>
  </osci:cipherCertificate>
</osci:addressee>
<osci:addressee name="TESTA Empfänger">
  <osci:cipherCertificate>
    <tpl:certificate/>
  </osci:cipherCertificate>
</osci:addressee>
</osci:devices>
<!-- Endpunkt im Internet -->
<port name="osciDatenuebermittlungInternetPort" binding="tns:osciBinding">
  <documentation><tpl:use>required</tpl:use>Dieser Port ist nicht optional
</documentation>
  <osci:address>
    <osci:intermediaryRef ref="InternetIntermediär"/>
    <osci:addresseeRef ref="InternetEmpfänger"/>
  </osci:address>
</port>
<!-- optionaler Endpunkt im TESTA -->
<port name="osciDatenuebermittlungTestaPort" binding="tns:osciBinding">
  <documentation><tpl:use>optional</tpl:use>Dieser Port ist optional
</documentation>
  <osci:address>
    <osci:intermediaryRef ref="TESTA Intermediär"/>
    <osci:addresseeRef ref="TESTA Empfänger"/>
  </osci:address>
</port>
</service>
<!-- Datenstrukturen -->
<!-- Nachrichten -->
<!-- Interfaces -->
<!-- Bindung von Protokoll und Interface -->
<!-- Endpoints des Services -->
</definitions>

```

### **3** *Zusätzliche Hinweise*

#### **3.1** *XML Schema*

Das XML-Schema der DSKR-Nachrichten ist in der Datei *xmeld-nachrichten-datenermittlung-dskr.xsd* spezifiziert.

#### **3.2** *ContentType*

Der ContentType (wird in der Transportimplementierung gesetzt) bei der Übertragung einer OSCI-Nachricht ist (nach RFC 2387):

```
multipart/related; type="text/xml"
```